

GAMME **INTERIEUR DE FERME**



► Fendeuses de bûches

Log splitters

MICROFOREST 9 E

Conçue pour les particuliers et microtracteurs / Électrique

Designed for leisure activities and compact tractors / Electric



- Commande frontale bi-manuelle avec double vitesse pour un rendement maximum.
- Front handles with 2-speed distributor for maximum performance.



- Coin tranchant avec remontée automatique.
- Sharp wedge with automatic stop.



- Table antidérapante renforcée avec 3 pentes pour faciliter l'approche des bûches.
- Reinforced non slipping table with 3 slopes to easily position the log.



MICROFOREST 9 E

- Moteur électrique 220 V / 3.7 kW.
- Electric drive 220 V / 3.7 kW.



- 2 roues de transport gonflables grand diamètre 260 mm pour un déplacement facilité.
- 2 big 260 mm transport wheels to easily move the splitter.



ECOFORREST 14 T - 18 T

Pour les petits chantiers de bois / Hydraulique Tracteur (HT) ou Pompe Indépendante (PI)

For small log splitting works / Tractor pump (HT) or independent pump (PI)



- Table antidérapante renforcée avec 3 pentes pour faciliter l'approche des bûches.

- Reinforced non slipping table with 3 slopes to easily position the log.



- La butée de coin réglable en hauteur évite que le coin ne remonte jusqu'en haut ce qui permet de gagner du temps et d'augmenter le rendement.

- The height adjustable wedge stop avoids the wedge to go completely up, saving time and increasing working speed.



- 2 bras de protection combinés à une chaîne de maintien et un ressort pour garder la bûche en position.

- 2 safety arms combined with a spring assisted chain to hold the log in place.



- Distributeur 2 vitesses : rapide en descente-remontée, lente en fendage.

- 2-speed distributor: high during lifting and lowering, slow during splitting.



- Vérin escamotable avec hauteur de remisage de 1.70 m idéale pour le stockage.

- Retractable hydraulic cylinder reduces storage height to 1.70 m, ideal to store.

Nouveau coin à profil éclateur New bursting wedge profile



- Avec le nouveau coin à profil éclateur les frottements sont limités : la bûche est attaquée avec la pointe et écartée ensuite avec la partie supérieure élargie sans que la pointe ne frotte ; le coin à double entraxe a une longueur de fendage plus importante (200 mm).

- With the new bursting wedge profile, frictions are reduced: the log first hits with the tip and then opens with the upper wider part without the tip being in contact with the log; the 2 part wedge has a bigger splitting length (200 mm).

SEMIFOREST 16 T - 20 T

Pour utilisation intensive / Hydraulique Tracteur (HT) ou Pompe Indépendante (PI)

For intensive works / Tractor pump (HT) or independent pump (PI)



- Dégagement important de 1.15 m pour des bûches de grande taille.
- Vérin escamotable avec hauteur de remisage de 1.90 m idéale pour le stockage.
- Big 1.15 m clearance under wedge for high logs.
- Retractable hydraulic cylinder reduces storage height to 1.90 m, ideal to store.



- Barrières de protection auto-serrantes articulées et réglables en hauteur pour plus de sécurité et un meilleur maintien.
- Hinged safety clamps, self-holding and with height adjustment.



- Éléments hydrauliques protégés par des carters (20 T).
- Hydraulic components are protected by covers (20 T).

Nouveau coin à profil éclateur

New bursting wedge profile



- Avec le nouveau coin à profil éclateur les frottements sont limités : la bûche est attaquée avec la pointe et écartée ensuite avec la partie supérieure élargie sans que la pointe ne frotte ; le coin à double entrée a une longueur de fendage plus importante.
- With the new bursting wedge profile, frictions are reduced: the log is first hit with the tip and then opened with the upper wider part without the tip being in contact with the log; the 2 part wedge has a bigger splitting length.



PROFOREST 22 T - 25 T

Pour les usages professionnels / Pompe Indépendante (PI)

For professional works / Independent pump (PI)



- Barrières de protection auto-serrantes hautes, articulées et réglables en hauteur pour plus de sécurité et un meilleur maintien.
- High hinged safety clamps, self-holding and with height adjustment.



- Éléments hydrauliques protégés par des carters.
- Hydraulic components are protected by covers.



- Vérin escamotable avec hauteur de remisage de 1.99 m.
- Retractable hydraulic cylinder reduces storage height to 1.99 m.



- Distributeur 2 vitesses : rapide en descente-remontée, lente en fendage.
- 2-speed distributor: high during lifting and lowering, slow during splitting.



- Commande latérale bi-manuelle avec arrêt automatique pour SEMIFOREST 16 T.
- Front handles with automatic stop for SEMIFOREST 16 T.



- Commande frontale bi-manuelle pour plus de confort pour la gamme PROFOREST et la SEMIFOREST 20 T.
- Front handles for improved operation comfort for PROFOREST and SEMIFOREST 20 T.



- Importante longueur de coin de 350 mm sur PROFOREST 25 PI qui permet de fendre des bûches de grand diamètre.
- Bigger splitting length of 350 mm on PROFOREST 25 PI which enables splitting of large logs.

- La centrale hydraulique indépendante avec un réservoir de 80 litres alimente le vérin de 120/80 mm pour une puissance maximum.
- The independent hydraulic central with a tank of 80 litres feeds the 120/80 mm cylinder for a maximum power.



Treuil hydraulique

Cable winch



- Entraînement du treuil par moteur hydraulique avec roue libre pour dérouler le câble de 7 torons sans effort.
- 7 stranded wire cable winch driven by an hydraulic motor with overrun for a smooth unrolling.



- Ce treuil hydraulique freiné permet de tirer des grumes jusqu'à 800 kg à une distance de 15 mètres maximum à l'aide de pinces auto-serrantes ou d'un piton à frapper.
- This braked hydraulic cable winch can pull logs of up to 800 Kg from a distance of 15 meters with self-holding pinches or a spike to stick in the log.



- Commande du treuil montée sur le même circuit hydraulique de la fendeuse, avec distributeur trois positions (décrabotage pour déroulement - neutre - enroulement) avec régulateur de débit pour ajuster la vitesse d'enroulement/déroulement sur modèles PROFOREST.
- Remote control spool valve on the same hydraulic circuit of the log splitter, with 3 positions (declutching for unrolling - neutral - winding) with oil flow regulator to adjust unrolling/winding speed on PROFOREST.



- Coin en croix pour fendre les bûches en 4, facilement adaptable.
- Easy to fix cross wedge to split logs in 4 pieces.



EUROFOREST 18 PI

Pompe indépendante / independent pump (PI)

Conforme à la nouvelle norme CE EN609-1.2018

1. Protection de l'utilisateur :
butée de remontée de coin
englobante.

1. Safety: covering mechanical
wedge stop.

2. Plus de capacité : dégagement
maxi sous coin de 1.11 m.

2. More capacity: maxi 1.11 m
clearance under wedge.

3. Pénétration optimale
dans la bûche : coin avec
tranchant incliné.

3. Optimum splitting
power: wedge with sharp
cutting edge.

4. Confort d'utilisation :

- commande bi-manuelle frontale,
- poignée tournante,
- lève bûche avec butée de maintien de bûche.

4. Easy of use:

- front handles,
- rotating handle,
- log lifter with log stopper

5. Gain de temps d'utilisation :
butée d'arrêt du coin réglable
sur toute la hauteur.

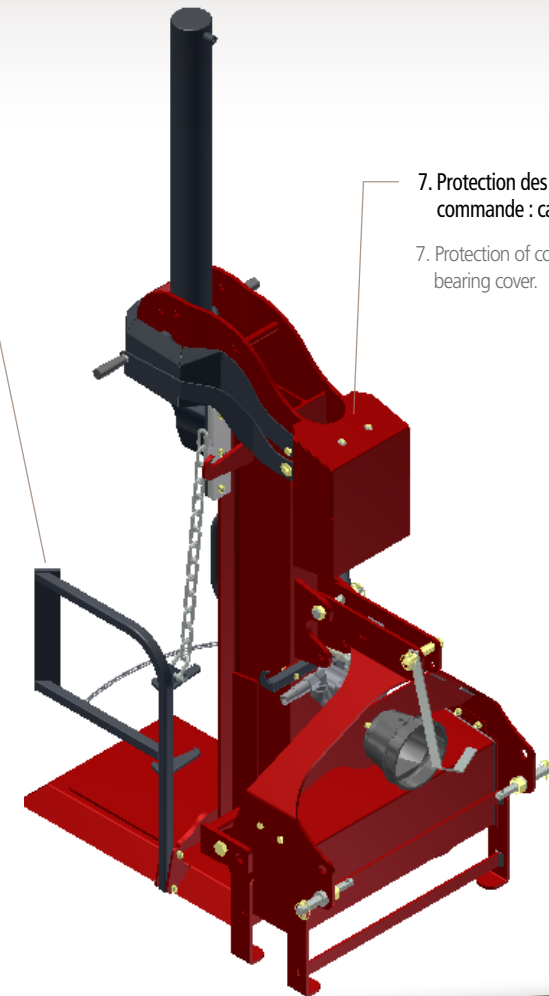
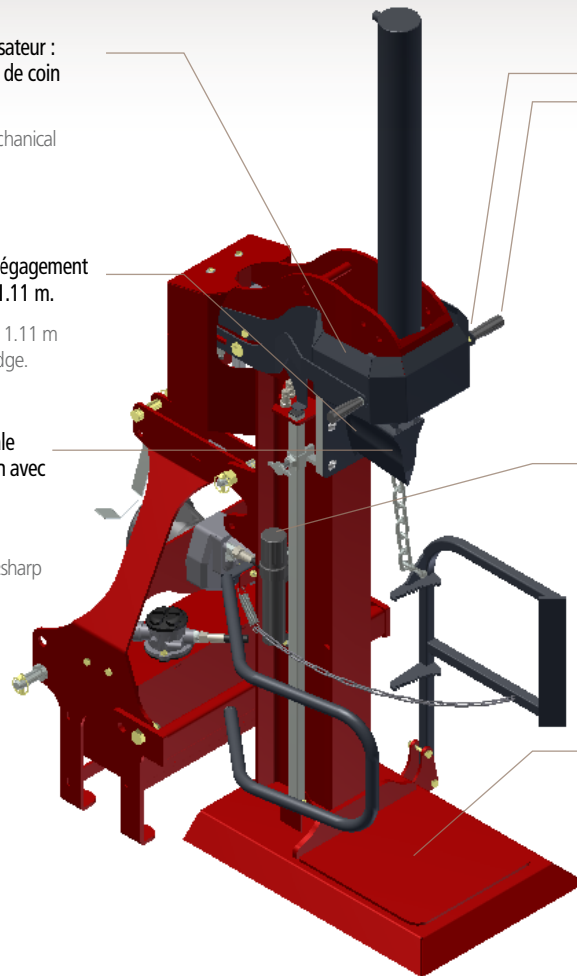
5. Use time saving: adjustable
all over the height wedge stop

6. Assise optimale de la bûche :
grande table 850x580 avec surface
antidérapante.

6. Optimal basis: 850x580 large and
non slipping table.

7. Protection des organes de
commande : carter distributeur.

7. Protection of controllers:
bearing cover.



Caractéristiques techniques / specifications

	MICROFOREST		ECOFOREST			SEMIFOREST			PROFOREST		EUROFOREST
Modèles / Models	9 E	14 HT	15PI	16 HT	18 PI	16 HT	18 PI	20 PI	22 PI	25 PI	18 PI
Puissance / Capacity (T)	9	14	15	16	18	16	18	20	22	25	18
Alimentation / Power drive	Électrique / Electric	Tracteur/ Tractor	Pompe / Pump	Tracteur/ Tractor	Pompe / Pump	Tracteur/ Tractor	Pompe / Pump	Pompe / Pump	Pompe / Pump	Pompe / Pump	Pompe / Pump
Longueur coin / Wedge length (mm)	130	200	200	200	200	250	250	250	300	350	200
Dégagement sous coin / Wedge clearance (m)	0.55	1.07	1.07	1.07	1.07	1.15	1.15	1.15	1.15	1.15	1.11
Diamètre du vérin / Ram Ø (mm)	70 x 40	90 X 50	90 X 50	100 X 65	100 X 65	100 x 65	100 x 65	100 x 65	110 x 70	120 x 80	90 x 45
Course vérin / Ram stroke (m)	0.50	1.00	1.00	1.00	1.00	1.10	1.10	1.10	1.10	1.10	1.00
Débit pompe / Pump flow (L/min)	6	min : 30	36	min : 30	36	min : 30	36	60	60	60	36
Dimension table / Table size (mm)	570 x 420	770 x 540	770 x 540	850 x 580	850 x 580	920 x 630	920 x 630	920 x 630	950 x 740	950 x 740	850 x 580
Capacité réservoir / Tank capacity (L)	6	-	42	-	42	-	42	62	80	80	42
Poids / Weight (kg)	166	205	335	248	379	313	443	556	790	810	414
Hauteur en travail / Overall height (m)	1.50	2.55	2.55	2.55	2.55	2.82	2.82	2.82	2.87	2.87	2.59
Hauteur remisee / Stortage height (m)	-	1.70	1.70	1.70	1.70	1.90	1.90	1.90	1.99	1.99	1.57
Catégorie attelage / 3-point linkage Cat.	-	1 + 2	1 + 2	1 + 2	1 + 2	1 + 2	1 + 2	1 + 2	1 + 2	1 + 2	1 + 2

Autres produits de la gamme EUROTECHNICS AGRI

Other EUROTECHNICS AGRI products



EUROTECHNICS
GOZIN JEAN - BRU SUIRE
AGRI

Cachet commercial revendeur
Dealer's stamp

Usine / SAV
SUIRE
ZI - 79300 SAINT AUBIN DU PLAIN
FRANCE
Tél. +33 (0)5 49 80 65 59
Fax +33 (0)5 49 80 65 58

Commercial / Marketing
EUROTECHNICS AGRI
ZI - 79300 SAINT AUBIN DU PLAIN
FRANCE
Tél. +33 (0)5 49 80 29 20
Fax +33 (0)5 49 65 96 16
www.eurotechnicsagri.eu
info@eurotechnics.eu

